

平成 27 年度 秋期
IT パスポート試験
公開問題

試験時間	165 分
問題番号	問 1 ～ 問 100
選択方法	全問必須

注意事項

1. 問題に関する質問にはお答えできません。文意どおり解釈してください。
2. 表計算ソフトの機能・用語は、この冊子の末尾を参照してください。

問1 から問 28 までは，ストラテジ系の小問です。

問1 著作者の権利である著作権が発生するのはどの時点か。

- ア 著作物を創作したとき
- イ 著作物を他人に譲渡したとき
- ウ 著作物を複製したとき
- エ 著作物を文化庁に登録したとき

問2 不正競争防止法で保護される，自社にとっての営業秘密に該当するものはどれか。
ここで，いずれの場合も情報はファイリングされており，ファイルには秘密であることを示すラベルを貼ってキャビネットに施錠保管し，閲覧者を限定して管理しているものとする。

- ア 新製品開発に関連した，化学実験の未発表の失敗データ
- イ 専門家，研究者の学会で発表した，自社研究員の重要レポート
- ウ 特許公報に基づき調査した，他社の特許出願内容
- エ 不正に取得した，他社の重要顧客リスト

問3 請負契約によるシステム開発作業において，法律で禁止されている行為はどれか。

- ア 請負先が，請け負ったシステム開発を，派遣契約の社員だけで開発している。
- イ 請負先が，請負元と合意の上で，請負元に常駐して作業している。
- ウ 請負元が，請負先との合意の上で，請負先から進捗状況を毎日報告させている。
- エ 請負元が，請負先の社員を請負元に常駐させ，直接作業指示を出している。

問4 システム化構想の立案の際に、前提となる情報として、適切なものはどれか。

- ア 経営戦略
- イ システム要件
- ウ 提案依頼書への回答結果
- エ プロジェクト推進体制

問5 自社で利用する購買システムの導入に当たり、外部サービスであるSaaSを利用した事例はどれか。

- ア サービス事業者から提供される購買業務アプリケーションのうち、自社で利用したい機能だけをインターネット経由で利用する。
- イ サービス事業者から提供されるサーバ、OS 及び汎用データベースの機能を利用して、自社の購買システムを構築し、インターネット経由で利用する。
- ウ サービス事業者から提供されるサーバ上に、自社の購買システムを構築し、インターネット経由で利用する。
- エ 自社の購買システムが稼働する自社のサーバをサービス事業者の施設に設置して、インターネット経由で利用する。

問6 SCMシステムの説明として、適切なものはどれか。

- ア 企業内の個人がもつ営業に関する知識やノウハウを収集し、共有することによって効率的、効果的な営業活動を支援するシステム
- イ 経理や人事、生産、販売などの基幹業務と関連する情報を一元管理し経営資源を最適配分することによって、効率的な経営の実現を支援するシステム
- ウ 原材料の調達から生産、販売に関する情報を、企業内や企業間で共有・管理することで、ビジネスプロセスの全体最適を目指すための支援システム
- エ 個々の顧客に関する情報や対応履歴などを管理することによって、きめ細かい顧客対応を実施し、顧客満足度の向上を支援するシステム

問7 地震，洪水といった自然災害，テロ行為といった人為災害などによって企業の業務が停止した場合，顧客や取引先の業務にも重大な影響を与えることがある。こうした事象の発生を想定して，製造業のX社は次の対策を採ることにした。対策aとbに該当する用語の組合せはどれか。

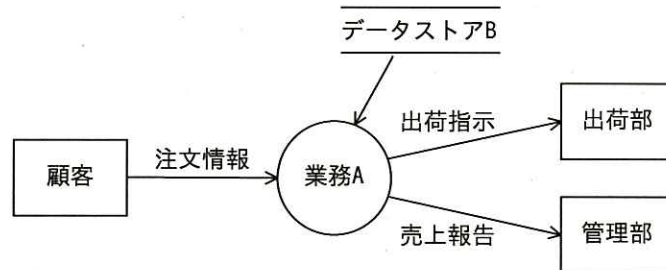
〔対策〕

- a 異なる地域の工場が相互の生産ラインをバックアップするプロセスを準備する。
- b 準備したプロセスへの切り替えがスムーズに行えるように，定期的にプロセスの試験運用と見直しを行う。

	a	b
ア	BCP	BCM
イ	BCP	SCM
ウ	BPR	BCM
エ	BPR	SCM

問8 図のDFDで示された業務Aに関する、次の記述中のaに入れる字句として、適切なものはどれか。ここで、データストアBの具体的な名称は記載していない。

業務Aでは、出荷の指示を行うとともに、a などを行う。



- ア 購買関連のデータストアから、注文のあった製品の注文情報を得て、発注先に対する発注量の算出
- イ 顧客関連のデータストアから、注文のあった製品の売上情報を得て、今後の注文時期と量の予測
- ウ 製品関連のデータストアから、注文のあった製品の価格情報を得て、顧客の注文ごとの売上の集計
- エ 部品関連のデータストアから、注文のあった製品の構成部品情報を得て、必要部品の所要量の算出

問9 表は、ベンダ4社の提案書を管理面、技術面、価格面のそれぞれについて評価した値である。管理面、技術面、価格面の各値に重み付けをし、その合計が最高点のベンダを調達先に選定するとき、選定されるベンダはどれか。

評価項目	重み	A社	B社	C社	D社
管理面	2	2	4	3	3
技術面	3	3	4	2	3
価格面	5	4	2	4	3

ア A社 イ B社 ウ C社 エ D社

問10 プライバシーマーク制度で評価されるマネジメントシステムが、管理の対象とするものはどれか。

ア 営業秘密 イ 個人情報 ウ 肖像権 エ 情報システム

問11 個々の営業担当者が保有している営業情報や営業ノウハウをデータベースで管理し、営業部門全体で共有できるようにしたい。この目的を達成するために活用する情報システムとして、最も適切なものはどれか。

ア CRMシステム イ SCMシステム
 ウ SFAシステム エ データウェアハウス

問12 MOT (Management of Technology) の目的として、適切なものはどれか。

- ア 企業経営や生産管理において数学や自然科学などを用いることで、生産性の向上を図る。
- イ 技術革新を効果的に自社のビジネスに結び付けて企業の成長を図る。
- ウ 従業員が製品の質の向上について組織的に努力することで、企業としての品質向上を図る。
- エ 職場において上司などから実際の業務を通して必要な技術や知識を習得することで、業務処理能力の向上を図る。

問13 RFIDを活用することによって可能となるシステムはどれか。

- ア 遠隔地からネットワークを介し、患者の画像や音声データを送受信して医療活動を行う。
- イ キャッシュカードを使い、銀行のATMから現金の預け入れや払い出しを行う。
- ウ 店頭での販売時に、商品に貼付されたバーコードから商品情報を読み取り、販売情報管理や発注処理を行う。
- エ 配送荷物に電子タグを装着し、荷物の輸送履歴に関する情報の確認を行う。

問14 ブルーオーシャン戦略の説明として、適切なものはどれか。

- ア 新しい価値を提供することによって、競争のない新たな市場を生み出す。
- イ 売れ筋商品以外の商品も幅広く取り扱うことによって、販売機会の増大を図る。
- ウ 業界のトップ企業が提供する製品との差別化を徹底的に進める。
- エ コスト削減によって競合他社に対する優位性を築く。

問15 製品1個を製造するためには、A原料10kgとB原料5kgが必要である。1か月当たりの原料使用可能量が、A原料は60kg、B原料は40kgである場合、1か月当たりの製品の最大生産可能数は何個か。

- ア 4 イ 6 ウ 8 エ 10

問16 情報を活用できる環境や能力の差によって、待遇や収入などの格差が生じることを表すものはどれか。

- ア 情報バリアフリー イ 情報リテラシ
ウ デジタルディバイド エ データマイニング

問17 電子商取引に関するモデルのうち、B to Cモデルの例はどれか。

- ア インターネットを利用して、企業間の受発注を行う電子調達システム
イ インターネットを利用して、個人が株式を売買するオンライントレードシステム
ウ 各種の社内手続や連絡、情報、福利厚生サービスなどを提供するシステム
エ 消費者同士が、Web サイト上でオークションを行うシステム

問18 マーケティングにおけるセグメンテーションとして、消費者を、商品購入に対する態度で分類することがある。オピニオンリーダーと呼ばれる消費者の商品購入に対する態度として、適切なものはどれか。

- ア 商品が普及した後に、その商品に関する自分の評価を友人や知人に伝える。
- イ 商品の購入を決めるに当たって、友人の評価や世間の評判を参考にする。
- ウ 新商品の販売開始を待って、友人や知人に先駆けて入手することに意欲を燃やす。
- エ 新商品を販売初期の段階で購入し、その商品に関する情報を友人や知人に伝える。

問19 コーポレートガバナンスを強化するための施策として、最も適切なものはどれか。

- ア 業務の執行を行う執行役が、取締役の職務の適否を監査する。
- イ 社外取締役の過半数に、親会社や取引先の関係者を登用する。
- ウ 独立性の高い社外取締役を登用する。
- エ 取締役会が経営の監督と業務執行を一元的に行って内部統制を図る。

問20 図書を特定するために世界標準として使用されているコードはどれか。

- ア ISBN イ ITF ウ JAN エ QR

問21 利益の追求だけでなく、社会に対する貢献や地球環境の保護などの社会課題を認識して取り組むという企業活動の基本となる考え方はどれか。

- ア BCP イ CSR ウ M&A エ MBO

問22 A社は、単一市場をターゲットとして複数の製品を提供しており、毎年社内の調査部門が市場の成長率と各製品のシェアを調査している。この調査情報を用いて資源配分の最適化を行うために、製品別の投資計画作成に活用する手法として、最も適切なものはどれか。

ア CRM

イ ERP

ウ PPM

エ SWOT

問23 CADを活用した業務改善の事例として、適切なものはどれか。

ア 商品に IC タグを取り付け、出荷監視することによって、在庫管理を自動化する。

イ 生産ラインに温度センサを設置し、温度監視を行って、生産に適した温度が維持されるように制御する。

ウ 設計情報をデータベース化しておき、設計図面を共有・再利用する。

エ ロボットを利用して生産ラインを自動化し、工場を無人化する。

問24 個人情報保護法では個人情報取扱事業者に対して安全管理措置を講じることを求めている。経済産業分野のガイドラインでは、安全管理措置は技術的安全管理措置、組織的安全管理措置、人的安全管理措置、物理的安全管理措置に分類している。このうち、人的安全管理措置の具体例として、適切なものはどれか。

ア 安全管理に対する規程と従業員による体制の整備

イ 安全管理に対する従業員の役割及び責任についての周知や教育の実施

ウ 個人データを取り扱う情報システムへの従業員ごとのアクセス制御

エ 従業員の入退出管理や個人データを記録した媒体の施錠管理

問25 新システムの開発に当たって実施する業務要件の定義に際し、必ず合意を得ておくべき関係者として、適切なものはどれか。

- ア 現行システム開発時のプロジェクトの責任者
- イ 現行システムの保守ベンダの責任者
- ウ 新システムの開発ベンダの責任者
- エ 新システムの利用部門の責任者

問26 有形固定資産の減価償却を表に示した条件で行うとき、当年度の減価償却費は何円か。

取得原価	480,000 円
耐用年数	4 年
償却方法	定率法
償却率	0.625
前年度までに減価償却した金額	300,000 円

- ア 112,500 イ 120,000 ウ 180,000 エ 187,500

問27 企業の経営を、財務的な業績からだけでなく顧客、業務プロセス、学習と成長といった側面から分析評価し、戦略の策定に結び付けようとする手法はどれか。

- ア BSC イ CSF ウ PPM エ SWOT 分析

問28 アクセス管理者は、不正アクセスからコンピュータを防御する役割を担う。不正アクセス禁止法において、アクセス管理者が実施するよう努力すべきこととして定められている行為はどれか。

- ア アクセス制御機能の有効性を検証する。
- イ アクセスログを定期的に監督官庁に提出する。
- ウ 複数の人員でアクセス状況を常時監視する。
- エ 利用者のパスワードを定期的に変更する。

問 29 から問 44 までは，マネジメント系の小問です。

問29 プロジェクト開始後，プロジェクトへの要求事項を収集してスコープを定義する。
スコープを定義する目的として，最も適切なものはどれか。

- ア プロジェクトで実施すべき作業を明確にするため
- イ プロジェクトで発生したリスクの対応策を検討するため
- ウ プロジェクトの進捗遅延時の対応策を作成するため
- エ プロジェクトの目標を作成するため

問30 内部統制の一環として，業務分掌と整合のとれたアクセス管理を実現することになった。情報システムの開発において，アクセス管理の検討を開始するプロセスとして，適切なものはどれか。

- | | |
|--------|-----------|
| ア 要件定義 | イ プログラミング |
| ウ テスト | エ 運用開始後 |

問31 プロジェクトマネジメントの知識エリアには、プロジェクトコストマネジメント、プロジェクト人的資源マネジメント、プロジェクトタイムマネジメント、プロジェクト調達マネジメントなどがある。あるシステム開発プロジェクトにおいて、テスト用の機器を購入するときのプロジェクト調達マネジメントの活動として、適切なものはどれか。

- ア 購入する機器を用いたテストを機器の納入後に開始するように、スケジュールを作成する。
- イ 購入する機器を用いてテストを行う担当者に対して、機器操作のトレーニングを行う。
- ウ テスト用の機器の購入費用をプロジェクトの予算に計上し、総費用の予実績を管理する。
- エ テスト用の機器の仕様を複数の購入先候補に提示し、回答内容を評価して適切な購入先を決定する。

問32 プロジェクトを進めるためのチーム編成の方法には、作業場所を一か所に集約して全員が集まる方法、作業場所を集約せずにWeb会議やインスタントメッセージなどで連絡を取り合う方法などがある。技術者が限られている特殊なプログラム言語を採用したシステム開発プロジェクトの遂行において、作業場所を一か所に集約する方法と比較して、集約しない方法の利点のうち、最も適切なものはどれか。

- ア 対象技術者が育児中、海外駐在中などのメンバであっても参画させやすい。
- イ チームメンバ間で対面での簡単な打合せが実施しやすい。
- ウ プロジェクトのリスクを特定することができる。
- エ プロジェクトマネージャを参画させることができる。

問33 ITの運用の効率化を図り、可用性をはじめとするサービスの品質を高めようとするマネジメントシステムとして、適切なものはどれか。

- ア ITの技術戦略マネジメント
- イ ITサービスマネジメント
- ウ ITプロジェクトのスクープロマネジメント
- エ ITプロジェクトのタイムマネジメント

問34 ITサービスマネジメントのリリース管理では、変更管理によって計画し、認可されたものを本番環境に実装する作業を行う。リリース管理に関する記述として、適切なものはどれか。

- ア 変更に関係のある利用者、運用管理者などには、リリース完了後に情報を提供すればよい。
- イ リリース計画時には、計画した時間内に作業を完了できない場合も想定する。
- ウ リリース後は、新たな障害が発生する可能性はないので備えは不要である。
- エ リリースの規模にかかわらず、リリースは全ての利用者に対して同時に実施する。

問35 システム監査は、監査対象から独立かつ客観的立場のシステム監査人が情報システムを総合的に点検及び評価する。ある企業の経営者から依頼され実施したシステム監査の結果、現在の情報システムの有効性に問題があることが発見された。システム監査人が、助言及び勧告する相手として、最も適切な者は誰か。

- ア 株主
- イ 監督官庁
- ウ 経営者
- エ システムの利用者

問36 システム監査人の職業倫理に照らしてふさわしくない行為はどれか。

- ア 監査役による業務監査における指摘事項の確認
- イ 成功報酬契約による監査
- ウ 専門知識を持った他の監査人との共同監査
- エ 前年実施した別の監査人による監査報告内容の確認

問37 プロジェクト管理のプロセス群に関する記述のうち、適切なものはどれか。

- ア 監視コントロールでは、プロジェクトの開始と資源投入を正式に承認する。
- イ 計画では、プロジェクトで実行する作業を洗い出し、管理可能な単位に詳細化する作業を実施する。
- ウ 実行では、スケジュールやコストなどの予実管理やプロジェクト作業の変更管理を行う。
- エ 立上げでは、プロジェクト計画に含まれるアクティビティを実行する。

問38 システム開発の初期の段階で、ユーザと開発者との仕様の認識の違いなどを確認するために、システムの機能の一部やユーザインタフェースなどを試作し、ユーザや開発者がこれを評価することによって曖昧さを取り除くシステム開発モデルはどれか。

- | | |
|------------|------------|
| ア ウォータフォール | イ オブジェクト指向 |
| ウ 共通フレーム | エ プロトタイピング |

問39 企業におけるIT 統制に関する次の記述中の a に入れる最も適切な字句はどれか。

企業は、経営戦略に沿って組織体の a に向けて、効果的なIT戦略を立案し、その戦略に基づき情報システムの企画・開発・運用・保守というライフサイクルを確立している。この情報システムにまつわるリスクを低減するために、IT統制を整備・運用している。

- | | |
|---------------|-----------------|
| ア IT ガバナンスの実現 | イ システム監査の実施 |
| ウ 情報リテラシの確立 | エ ソフトウェア開発標準の制定 |

問40 ITを利用するオフィスの施設管理の目的には、コスト削減や快適性、安全性、機密性の確保などがある。安全性の確保に関する施策として、最も適切なものはどれか。

- ア 耐震対策や避難通路の確保
- イ 電力消費の少ない IT 機器の採用
- ウ 机・椅子、音や光などの環境の整備
- エ 入退出管理などのセキュリティ対策の実施

問41 ITサービスマネジメントにおいて、サービス提供者がSLAの内容を合意する相手は誰か。

- ア IT サービスを利用する組織の責任者
- イ サービスデスクの責任者
- ウ システム開発の発注先
- エ 不特定多数を対象として外部に公開している Web サイトの利用者

問42 ソフトウェア保守に該当するものはどれか。

- ア 新しいウイルス定義ファイルの発行による最新版への更新
- イ システム開発中の総合テストで発見したバグの除去
- ウ 汎用コンピュータで稼働していたオンラインシステムからクライアントサーバシステムへの再構築
- エ プレゼンテーションで使用する PC へのデモプログラムのインストール

問43 ウォータフォールモデルで開発を行うプロジェクトにおいて、システム要件定義の不具合を後続の工程で発見した。不具合を発見した工程のうち、不具合の修正や修正に伴う手戻りが最も少なく済む工程はどれか。

- ア システム設計
- イ プログラミング
- ウ テスト
- エ ソフトウェア受入れ

問44 要件定義後の外部設計、内部設計、プログラミング、結合テスト、システムテストを行う開発プロジェクトにおいて、生産性を規模÷工数で表すものとする。プログラミングの生産性を1とした場合の内部設計と結合テストの生産性は2、外部設計とシステムテストの生産性は4である。外部設計に1人月を要するとき、プロジェクト全体の工数は何人月必要か。

- ア 5
- イ 7
- ウ 10
- エ 13

問 45 から問 84 までは、テクノロジー系の小問です。

問45 インターネットなどの共用のネットワークに接続された端末同士を、暗号化や認証によってセキュリティを確保して、あたかも専用線で結んだように利用できる技術を何というか。

ア ADSL イ ISDN ウ VPN エ Wi-Fi

問46 デジタルコンテンツで使用されるDRM (Digital Rights Management) の説明として、適切なものはどれか。

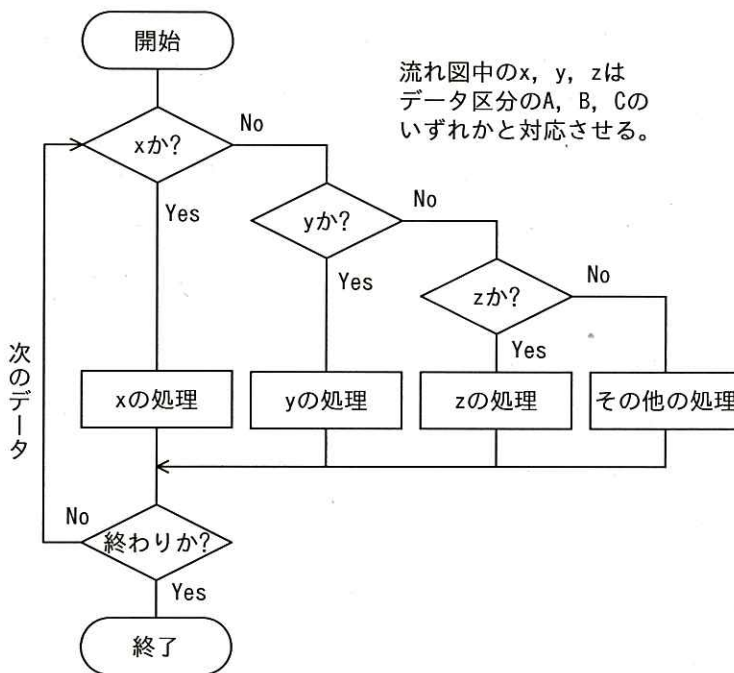
- ア 映像と音声データの圧縮方式のことで、再生品質に応じた複数の規格がある。
- イ コンテンツの著作権を保護し、利用や複製を制限する技術の総称である。
- ウ デジタルテレビでデータ放送を制御するXMLベースの記述言語である。
- エ 臨場感ある音響効果を再現するための規格である。

問47 手書き文字を読み取り、文字コードに変換したいときに用いる装置はどれか。

ア BD-R イ CD-R ウ OCR エ OMR

問48 表に示す構成のデータを，流れ図の手順で処理する場合について考える。流れ図中のx, y, zをそれぞれデータ区分A, B, Cと適切に対応させれば，比較(“xか?”，“yか?”，“zか?”)の回数の合計は，最低何回で済むか。

データ区分	件数
A	10
B	30
C	50
その他	10



ア 170

イ 190

ウ 230

エ 250

問49 リスクマネジメントを推進するために，リスクマネジメントシステムの導入のための実行計画を最初に策定した。その後に行う活動を次のa～cに分けて行うとき，PDCAサイクルに従った実施順序として，適切なものはどれか。

- a 実行計画に従ってリスク対策を実施する。
- b 実施の効果を測定し，リスクマネジメントシステムの有効性を評価する。
- c リスクマネジメントシステムに関する是正・改善措置を実施する。

ア a → b → c

イ a → c → b

ウ c → a → b

エ c → b → a

問50 ホットプラグの説明として、適切なものはどれか。

- ア PCの電源を入れたままで周辺機器の着脱が行える機能のこと
- イ アプリケーションソフトの機能を強化するために、後から組み込むソフトウェアのこと
- ウ 周辺機器との接続ケーブルを介して、PCから周辺機器に電力を供給する仕組みのこと
- エ 特定のプログラムを実行して、処理に掛かる時間でシステムの性能を評価する手法のこと

問51 情報セキュリティの対策を、技術的セキュリティ対策、人的セキュリティ対策及び物理的セキュリティ対策の三つに分類するとき、物理的セキュリティ対策に該当するものはどれか。

- ア 従業員と守秘義務契約を結ぶ。
- イ 電子メール送信時にデジタル署名を付与する。
- ウ ノートPCを保管するときに施錠管理する。
- エ パスワードの変更を定期的に従務者に促す。

問52 関係データベースを構築するための作業を、a～cに分けて行うとき、作業の順序として適切なものはどれか。

- a 業務で使用するデータ項目の洗い出し
- b 表の生成
- c レコードの挿入

ア a → b → c

イ a → c → b

ウ b → a → c

エ b → c → a

問53 コンピュータシステムに関する費用 a～c のうち、TCOに含まれるものだけを全て挙げたものはどれか。

- a 運用に関わる消耗品費
- b システム導入に関わる初期費用
- c 利用者教育に関わる費用

ア a, b イ a, b, c ウ a, c エ b, c

問54 関係データベースの設計に関する説明において、a～cに入れる字句の適切な組合せはどれか。

対象とする業務を分析して、そこで使われるデータを洗い出し、実体や から成る を作成する。作成した をもとに、 を設計する。

	a	b	c
ア	インスタンス	E-R 図	関数
イ	インスタンス	フローチャート	テーブル
ウ	関連	E-R 図	テーブル
エ	関連	フローチャート	関数

問55 ワンタイムパスワードに関する記述中の a, b に入れる字句の適切な組合せはどれか。

利用者は、トークンと呼ばれる装置などを用いて生成された のパスワードを使って認証を受ける。このパスワードをワンタイムパスワードと呼び、これを利用することで、パスワードの漏えいによる のリスクを低減することができる。

	a	b
ア	固定	DoS 攻撃
イ	固定	なりすまし
ウ	使い捨て	DoS 攻撃
エ	使い捨て	なりすまし

問56 無線LANのセキュリティを向上させるための対策はどれか。

- ア ESSID をステルス化する。
- イ アクセスポイントへの電源供給は LAN ケーブルを介して行う。
- ウ 通信の暗号化方式を WPA2 から WEP に変更する。
- エ ローミングを行う。

問57 Webサイトの更新状況を把握するために使われる情報の形式はどれか。

- ア CSS
- イ DHCP
- ウ ISMS
- エ RSS

問58 情報セキュリティの観点から、システムの可用性を高める施策の例として、最も適切なものはどれか。

- ア 生体認証を採用する。
- イ デジタル署名を行う。
- ウ データを暗号化する。
- エ ハードウェアを二重化する。

問59 バイオメトリクス認証に関する記述として、適切なものはどれか。

- ア 認証用データとの照合誤差の許容値を大きくすると、本人を拒否してしまう可能性と他人を受け入れてしまう可能性はともに小さくなる。
- イ 認証用の ID やパスワードを記憶したり、鍵やカード類を携帯したりする必要がない。
- ウ パスワードやトークンなど、他の認証方法と組み合わせて使うことはできない。
- エ 網膜や手指の静脈パターンは経年変化が激しいので、認証に使用できる有効期間が短い。

問60 ネットワーク機器がパケットを複製して、複数の宛先に送ることを何というか。

- ア DNS
- イ URL
- ウ マルチキャスト
- エ マルチリンク

問61 文化、言語、年齢及び性別の違いや、障害の有無や能力の違いなどにかかわらず、できる限り多くの人々が快適に利用できることを目指した設計を何というか。

- ア バリアフリーデザイン
- イ フェールセーフ
- ウ フールプルーフ
- エ ユニバーサルデザイン

問62 ISMSの情報セキュリティ方針に関する記述として、適切なものはどれか。

- ア 情報セキュリティ方針は、トップマネジメントが確立しなければならない。
- イ 情報セキュリティ方針は、社外に公表してはならない。
- ウ 一度制定した情報セキュリティ方針は変更できない。
- エ 個人情報や機密情報を扱わない従業者には、情報セキュリティ方針を周知しなくてもよい。

問63 CPUのクロック周波数に関する記述のうち、適切なものはどれか。

- ア 32ビットCPUでも64ビットCPUでも、クロック周波数が同じであれば同等の性能をもつ。
- イ 同一種類のCPUであれば、クロック周波数を上げるほどCPU発熱量も増加するので、放熱処置が重要となる。
- ウ ネットワークに接続しているとき、クロック周波数とネットワークの転送速度は正比例の関係にある。
- エ マルチコアプロセッサでは、処理能力はクロック周波数には依存しない。

問64 関係データベースで管理している“入館履歴”表と“建物”表から、建物名が‘東館’を条件に抽出した結果を日付の降順でソートしたとき、2番目のレコードの社員番号はどれか。

入館履歴

社員番号	建物コード	日付
S0001	B001	10/12
S0001	B002	10/30
S0002	B002	10/10
S0003	B002	10/12
S0003	B003	10/29
S0004	B001	10/01
S0004	B002	10/20
S0005	B001	10/05

建物

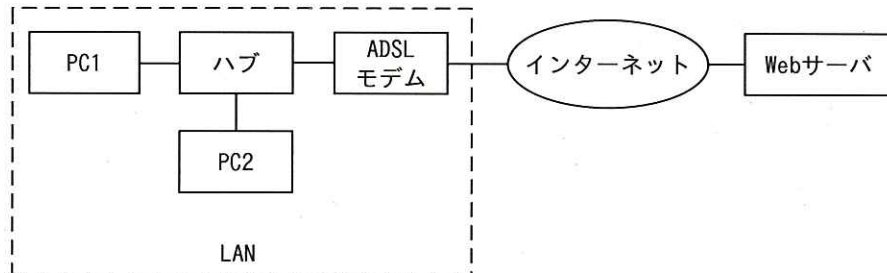
建物コード	建物名
B001	中央館
B002	東館
B003	西館

ア S0001 イ S0002 ウ S0003 エ S0004

問65 OSS(Open Source Software)に関する記述のうち、適切なものはどれか。

- ア ソースコードは、一般利用者に開示されていない。
- イ ソースコードを再配布してはいけない。
- ウ ソフトウェアのセキュリティは、開発者によって保証されている。
- エ 著作権は放棄されていない。

問66 図のように、ADSLモデムを介してPCからインターネット上のWebサーバを利用するため、機器の接続作業を行っている。



PC1 に接続された LAN ケーブルをハブの空きポートに接続したところ、そのポートのリンクランプが点灯した。このことだけで判断できることとして、適切なものはどれか。

- ア PC1 から LAN 内の PC2 や ADSL モデムにアクセスできる状態である。
- イ PC1 からインターネット上の Web サーバまでの、暗号化通信が確立されている。
- ウ PC1 からインターネットへの接続が完了しており、インターネット上のサービスを利用できる状態である。
- エ PC1 からハブまでの物理的な配線が完了している。

問67 NAT (Network Address Translation) がもつ機能として、適切なものはどれか。

- ア IP アドレスをコンピュータの MAC アドレスに対応付ける。
- イ IP アドレスをコンピュータのホスト名に変換する。
- ウ コンピュータのホスト名を IP アドレスに変換する。
- エ プライベート IP アドレスをグローバル IP アドレスに対応付ける。

問68 通信方式に関する記述のうち、適切なものはどれか。

- ア 回線交換方式は、適宜、経路を選びながらデータを相手まで送り届ける動的な経路選択が可能である。
- イ パケット交換方式はデジタル信号だけを扱え、回線交換方式はアナログ信号だけを扱える。
- ウ パケット交換方式は複数の利用者が通信回線を共有できるので、通信回線を効率良く使用することができる。
- エ パケット交換方式は無線だけで利用でき、回線交換方式は有線だけで利用できる。

問69 PDCAモデルに基づいてISMSを運用している組織において、始業時の手順に従って業務用PCに適用されていないセキュリティパッチの有無を確認し、必要なパッチを適用している。この活動はPDCAサイクルのうちどれに該当するか。

- ア P
- イ D
- ウ C
- エ A

問70 暗号方式には共通鍵暗号方式と公開鍵暗号方式がある。共通鍵暗号方式の特徴として、適切なものはどれか。

- ア 暗号化通信する相手が1人のとき、使用する鍵の数は公開鍵暗号方式よりも多い。
- イ 暗号化通信に使用する鍵を、暗号化せずに相手へ送信しても安全である。
- ウ 暗号化や復号に要する処理時間は、公開鍵暗号方式よりも短い。
- エ 鍵ペアを生成し、一方の鍵で暗号化した暗号文は他方の鍵だけで復号できる。

問71 処理一覧に示す実行順に、トランザクション1~4を実行する。あるトランザクションが途中で異常終了し、トランザクションを中断してロールバックした結果、データAとデータBが残った。異常終了したトランザクションはどれか。ここで、トランザクションが正常終了したときにコミットを行い、次のトランザクションがあれば、それを実行する。異常終了したときは、当該トランザクション以降のトランザクションを実行しないものとする。

〔処理一覧〕

実行順	トランザクション名	処理
1	トランザクション1	データAを作成する。
2	トランザクション2	データBを作成し、データAを削除する。
3	トランザクション3	データAを作成する。
4	トランザクション4	データBを削除する。

ア トランザクション1

イ トランザクション2

ウ トランザクション3

エ トランザクション4

問72 関係データベースで管理された“売上”表，“顧客”表及び“商品”表がある。a～cのうち、これらの表のデータを用いて作成できるものだけを全て挙げたものはどれか。ここで、下線のうち実線は主キーを、破線は外部キーを表す。

売上

<u>売上番号</u>	<u>顧客番号</u>	<u>商品番号</u>	売上年月日	売上額
-------------	-------------	-------------	-------	-----

顧客

<u>顧客番号</u>	顧客名
-------------	-----

商品

<u>商品番号</u>	商品カテゴリ名	商品名
-------------	---------	-----

- a 過去のある期間に一定額以上の売上があった顧客の一覧
- b 前月に在庫切れがあった商品の一覧
- c 直近1か月の商品別売上額ランキング

ア a, b イ a, b, c ウ a, c エ b, c

問73 情報セキュリティにおけるクラッキングの説明として、適切なものはどれか。

- ア PCなどの機器に対して、外部からの衝撃や圧力、落下、振動などの耐久テストを行う。
- イ 悪意をもってコンピュータに不正侵入し、データを盗み見たり破壊などを行う。
- ウ システム管理者として、ファイアウォールの設定など、情報機器の設定やメンテナンスを行う。
- エ 組織のセキュリティ対策が有効に働いていることを確認するために監査を行う。

問74 スマートフォンを安全に利用するために行うこととして、適切なものはどれか。

- ア OSはアップデートせず、購入時の状態のまま利用する。
- イ 権限昇格などの改造を行い、機能を強化する。
- ウ パスワードによる画面のロック機能を設定する。
- エ 有用と思うアプリケーションであれば、どのような Web サイトからダウンロードしてもよい。

問75 コンピュータウイルスに関する次の記述中の a, b に入れる字句の適切な組合せはどれか。

OSやアプリケーションの を突くようなウイルスの感染予防には、ウイルス定義ファイルを最新の状態に保つことや が必要である。

	a	b
ア	脅威	OS, アプリケーションにセキュリティパッチをあてること
イ	脅威	ハードディスクの暗号化
ウ	ぜい 脆弱性	OS, アプリケーションにセキュリティパッチをあてること
エ	脆弱性	ハードディスクの暗号化

問76 無線LANに関する記述として、適切なものだけを全て挙げたものはどれか。

- a ESSIDは、設定する値が無線LANの規格ごとに固定値として決められており、利用者が変更することはできない。
- b 通信規格の中には、使用する電波が電子レンジの電波と干渉して、通信に影響が出る可能性のあるものがある。
- c テザリング機能で用いる通信方式の一つとして、使用されている。

ア a イ a, b ウ b, c エ c

問77 通信プロトコルに関する記述のうち、適切なものはどれか。

- ア アナログ通信で用いられる通信プロトコルはない。
- イ 国際機関が制定したものだけであり、メーカーが独自に定めたものは通信プロトコルとは呼ばない。
- ウ 通信プロトコルは正常時の動作手順だけが定義されている。
- エ メーカーやOSが異なる機器同士でも、同じ通信プロトコルを使えば互いに通信することができる。

問78 一度に複数の相手に電子メールを送信するとき、電子メールを受け取った相手が自分以外の受信者のメールアドレスを知ることがないようにしたい。このとき、送信したい複数の相手のメールアドレスを記述する場所として適切なものはどれか。

ア Bcc イ Cc
ウ To エ To と Bcc の両方

問79 ファイルのあるレコードが変更されたときに、変更された内容を特定する方法として、適切なものはどれか。

- ア ファイルのサイズ及び更新日時を記録しておく。
- イ ファイルの複製をとっておき、後で照合する。
- ウ レコードの件数をファイル内に記録しておく。
- エ レコードをキー項目で昇順に並べておく。

問80 ISMSに関する記述のうち、適切なものはどれか。

- ア ISMS のマネジメントサイクルは、セキュリティ事故が発生した時点で開始し、セキュリティ事故が収束した時点で終了する。
- イ ISMS の構築、運用は、組織全体ではなく、必ず部門ごとに行う。
- ウ ISMS を構築する組織は、保護すべき情報資産を特定し、リスク対策を決める。
- エ 情報セキュリティ方針は、具体的なセキュリティ対策が記述されたものである。

問81 不正アクセスを行う手段の一つであるIPスプーフィングの説明として、適切なものはどれか。

- ア 金融機関や有名企業などを装い、電子メールなどを使って利用者を偽のサイトへ誘導し、個人情報などを取得すること
- イ 侵入を受けたサーバに設けられた、不正侵入を行うための通信経路のこと
- ウ 偽の送信元 IP アドレスをもったパケットを送ること
- エ 本人に気付かれないように、利用者の操作や個人情報などを収集すること

問82 2系統の装置から成るシステム構成方式 a～c に関して、片方の系に故障が発生したときのサービス停止時間が短い順に左から並べたものはどれか。

- a デュアルシステム
- b デュプレックスシステム（コールドスタンバイ方式）
- c デュプレックスシステム（ホットスタンバイ方式）

- ア aの片系装置故障，cの現用系装置故障，bの現用系装置故障
- イ bの現用系装置故障，aの片系装置故障，cの現用系装置故障
- ウ cの現用系装置故障，aの片系装置故障，bの現用系装置故障
- エ cの現用系装置故障，bの現用系装置故障，aの片系装置故障

問83 PKIにおいて、電子証明書が正当性を証明しているものはどれか。

- | | |
|-------------|-------|
| ア 暗号化アルゴリズム | イ 共通鍵 |
| ウ 公開鍵 | エ 秘密鍵 |

問84 社員に対する情報セキュリティ教育の実施に関する記述 a～dのうち、適切なものだけを全て挙げたものはどれか。

- a 情報セキュリティ違反をした者に対する再教育に当たっては、同じ過ちを繰り返さないための予防処置も含める。
- b 新入社員に対する研修プログラムに組み込む。
- c 対象は情報システム部門に所属する社員に限定する。
- d 定期的な実施に加えて、情報セキュリティに関わる事件や事故が発生した後も実施する。

- | | | | |
|-----------|-----------|--------|--------|
| ア a, b, d | イ a, c, d | ウ a, d | エ b, c |
|-----------|-----------|--------|--------|

中問Aから中問Dまでは、それぞれ四つの問いを解答してください。

中問A アンケートの集計と分析に関する次の記述を読んで、四つの問いに答えよ。

眼鏡販売 T 社の店舗では、顧客満足度を評価して改善策を立案するために、購入者にアンケートを実施した。アンケートの内容は表 1 のとおりで、それぞれ、満足を 5、やや満足を 4、普通を 3、やや不満を 2、不満を 1 とする 5 段階評価で回答を求めた。

表 1 アンケートの内容

項目番号	質問項目	質問内容
1	店舗	店舗や設備の清潔さなどの環境について
2	接客・サービス	接客態度やサービスについて
3	案内・パンフレット	店の案内やパンフレットについて
4	技術・仕上がり	技術や仕上がりについて
5	価格	価格の適切さについて
6	総合評価	総合的な満足度について

回答が得られたアンケート 200 人分について、回答の集計と分析を行うために、表計算ソフトを用いて図 1 のワークシートを作成した。ここで、アンケート集計表は、アンケートの 1 人分を 1 行のデータとして入力した一覧表であり、セル B204～F204 には各列の質問項目に対する評価と総合評価との関連性の強さを示す相関係数を求めて表示している。また、評価集計表は、各質問項目についての評価 1～5 ごとの度数を表示している。

	A	B	C	D	E	F	G
1	アンケート集計表						
2	通番	店舗	接客・サービス	案内・パンフレット	技術・仕上がり	価格	総合評価
3	1	3	4	3	4	3	4
4	2	3	5	2	3	4	4
5	3	2	5	3	4	4	4
⋮	⋮	⋮	⋮	⋮	⋮	⋮	⋮
201	199	3	4	3	5	3	4
202	200	2	3	2	3	3	3
203	評価平均	2.8	3.7	2.6	3.4	3.1	3.5
204	相関係数	0.60	0.72	0.17	0.31	0.40	
205							
206	評価集計表						
207	評価	店舗	接客・サービス	案内・パンフレット	技術・仕上がり	価格	総合評価
208	5	7	47	6	42	3	12
209	4	31	70	15	46	61	97
210	3	85	67	92	72	104	81
211	2	71	13	75	39	26	8
212	1	6	3	12	1	6	2
213	合計	200	200	200	200	200	200

図1 アンケート集計表と評価集計表のワークシート

〔テクノロジー〕

問85 図1の評価集計表のセルB208には、該当する度数を表示する式が入力されている。

セルB208に入力されている式はどれか。ここで、セルB208の式は、セルB208～G212に複写する。

- ア 条件付回数(B\$3 : \$B202, = A\$208)
- イ 条件付回数(B\$3 : \$G3, = \$A3)
- ウ 条件付回数(B\$3 : B\$202, = \$A208)
- エ 条件付回数(B\$3 : G\$3, = A\$3)

[ストラテジ]

問86 特定の質問項目の評価が低い顧客のアンケートを基にどのような傾向があるかを分析するために、図1のワークシートに、指定した質問項目の評価が2以下のアンケートだけを抽出するアンケート抽出表を追加して、図2のワークシートを作成した。

セルK204に質問項目の項目番号を入力すると、その質問項目の評価が2以下だったアンケートの内容をアンケート集計表から抽出し、アンケート抽出表中の同じ行に複写する。アンケート抽出表中への抽出対象とならなかったアンケートに該当する行のセルには、空値を格納する。セルJ3には、セルB3～G3の評価のうち、セルK204に入力された項目番号に該当する質問項目の評価が2以下であれば、アンケート集計表のセルB3の評価を返し、そうでなければ空値を返す式が入力されている。セルJ3に入力されている式はどれか。ここで、セルJ3の式はセルJ3～O202に複写する。

	A	B	...	G	H	I	J	K	L	M	N	O
1	アンケート集計表				アンケート抽出表							
2	通番	店舗	...	総合評価	通番	店舗	接客・サービス	案内・パンフレット	技術・仕上がり	価格	総合評価	
3	1	3	...	4	1							
4	2	3	...	4	2	3	5	2	3	4	4	
5	3	2	...	4	3							
⋮	⋮	⋮	⋮	⋮	⋮	⋮	⋮	⋮	⋮	⋮	⋮	
201	199	3	...	4	199							
202	200	2	...	3	200	2	3	2	3	3	3	
203	評価平均	2.8	...	3.5								
204	相関係数	0.60	...									
205												
206	評価集計表											
207	評価	店舗	...	総合評価								
208	5	7	...	12								
209	4	31	...	97								
210	3	85	...	81								
211	2	71	...	8								
212	1	6	...	2								
213	合計	200	...	200								

項目番号 の評価が2以下のアンケートの抽出

図2 アンケート抽出表を追加したワークシート

ア IF(表引き(\$B3:\$G3, \$K\$204, 1) > 2, B3, null)

イ IF(表引き(\$B3:\$G3, \$K\$204, 1) > 2, null, B3)

ウ IF(表引き(\$B3:\$G3, 1, \$K\$204) ≤ 2, B3, null)

エ IF(表引き(\$B3:\$G3, 1, \$K\$204) ≤ 2, null, B3)

[テクノロジー]

問87 図1のアンケート集計表で評価平均が低い質問項目であった店舗及び案内・パンフレットの、いずれか一方又は両方に、やや不満又は不満と回答した顧客を対象にした追加アンケートを実施したい。そこで、店舗の評価が2以下のアンケートを抽出して、そのうち案内・パンフレットの評価も2以下のものを数えたところ、その数は38人であった。追加アンケートの対象者は何人か。

ア 49

イ 126

ウ 162

エ 164

[ストラテジ]

問88 相関係数は、一方が高くなれば他方も高くなるといった関連性がある場合には1以下の正の数で示され、1に近いほど関連性が強い。したがって、図1のアンケート集計表の相関係数が大きい質問項目ほど、総合評価に与える影響が強いと考えられる。また、アンケート集計表の評価平均では、各質問項目に対する顧客の現在の満足度を判断できる。そこで、相関係数と評価平均を判断材料として、顧客の総合的な満足度を向上させるために改善すべき点を検討することを目的に、図3のグラフを作成した。

図3のグラフでは、相関係数を横軸、評価平均を縦軸とする座標で、アンケート集計表の質問項目1～5の位置を示している。また、相関係数は0.5を、評価平均は3.0を基準値とする線で四つの領域に区分し、質問項目1～5が位置する領域によって改善の優先度を判断することにした。図3を分析した内容として適切なものはどれか。

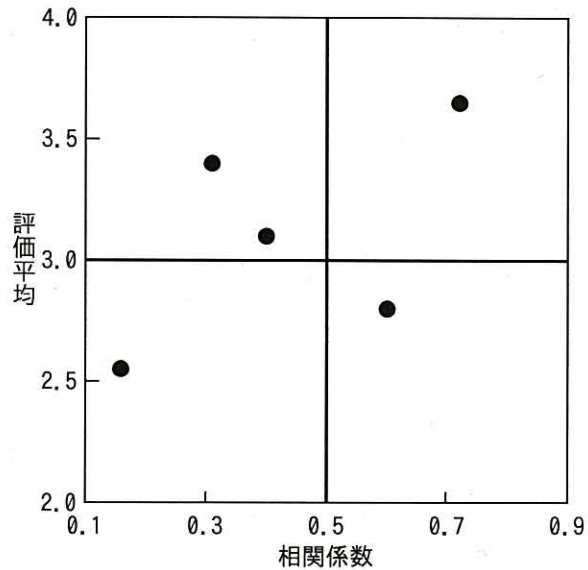


図3 アンケート項目の評価平均と相関係数のグラフ

- ア 案内・パンフレットは，評価平均が低く，総合評価との関連性が弱い領域にあるので，最優先で改善すべきである。
- イ 技術・仕上がりは，評価平均が高く，総合評価との関連性が強い領域にあるので，最優先で改善する必要はない。
- ウ 接客・サービスは，評価平均が高く，総合評価との関連性が弱い領域にあるので，現状維持でよい。
- エ 店舗は，評価平均が低く，総合評価との関連性が強い領域にあるので，最優先で改善すべきである。

中間B 売上分析に関する次の記述を読んで、四つの問いに答えよ。

ラーメンチェーン店の本部で働いている A さんは、表計算ソフトを活用して全店における 1 日のラーメンの売上分析を行い、社長に報告することにした。図 1 にラーメンの売上分析を行うためのワークシートを示す。

	A	B	C	D	E	F	G	H
1	メニュー	単価	原価	売上数量	売上高	粗利	売上比率	粗利率
2	しょう油ラーメン	500	350	525	262,500	78,750	55.8%	30.0%
3	みそラーメン	550	380	78	42,900	13,260	9.1%	30.9%
4	チャーシューメン	800	430	75	60,000	27,750	12.8%	46.3%
5	味玉ラーメン	700	400	150	105,000	45,000	22.3%	42.9%
6	合計			828	470,400	164,760	100.0%	35.0%

図 1 ラーメンの売上分析を行うためのワークシート

〔テクノロジー〕

問89 メニュー別の売上高を求めるために、図1のセルE2に計算式を入力して、セルE3～E5に複写する。セルE2に入力する計算式として、適切なものはどれか。

ア $B2 * D2$

イ $B\$2 * D\2

ウ $B2 / D2$

エ $B2 / D\$2$

〔ストラテジ〕

問90 メニュー別の粗利を求めるために、図1のセルF2に計算式を入力して、セルF3～F5に複写する。セルF2に入力する計算式として、適切なものはどれか。

ア $B2 * D2$

イ $(B2 - C2) * D2$

ウ $(B2 - C2) / D2$

エ $(B\$2 - C\$2) * D\$2$

〔ストラテジ〕

問91 図1に基づいて、Aさんが分析した結果として、適切なものはどれか。

- ア 味玉ラーメンは、チャーシューメンよりも売上比率、粗利率ともに高い。
- イ 売上数量が最も少なく、売上比率、粗利率もともに最も低いのは、みそラーメンである。
- ウ しょう油ラーメンは、売上比率が最も高いが、粗利率が最も低い。
- エ チャーシューメンは売上高が少ないが、粗利率が高いので、粗利が最も多い。

〔ストラテジ〕

問92 Aさんは、粗利向上策としてチャーシューメンの単価を50円値引きして、チャーシューメンの売上数量を増大させることを考えた。値引き前のチャーシューメンの粗利を超えることのできる最も少ない売上数量はどれか。

ア 82

イ 84

ウ 87

エ 90

中間C プロジェクトのスケジュール管理に関する次の記述を読んで、四つの問いに答えよ。

ある機械の組立て作業のメンバになった P さんは、リーダーの指導の下、作業工程を確認するためにアローダイアグラムを作成した。作成したアローダイアグラムは、効率よく作業を進行させるために、メンバ間で共有することにした。図 1 にアローダイアグラムを示す。

各工程は 1 人で行うものとして計画し、メンバの誰が担当しても予定日数で作業を終了するものとする。

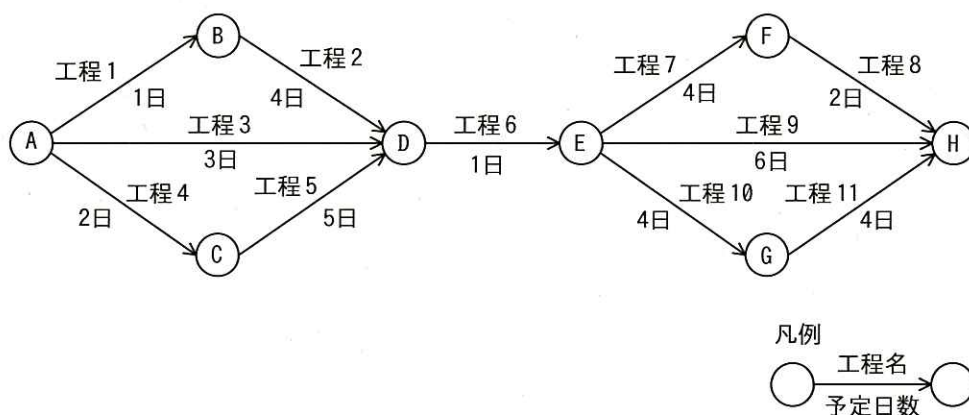


図 1 アローダイアグラム

〔ストラテジ〕

問93 アローダイアグラムを作成する手順の a に入れる記述として、適切なものはどれか。

〔手順〕

組立て作業を構成する各工程に対して、 順番を決め、アローダイアグラムを作成する。

- | | | | |
|---|--------------|---|------------------|
| ア | それぞれの経費によって | イ | それぞれの作業の前後関係を調べて |
| ウ | それぞれのリスクによって | エ | 担当するメンバのスキルによって |

〔マネジメント〕

問94 図1の各工程を予定日数どおりに終了する場合、この組立て作業は何日で完了するか。

- | | | | | | | | |
|---|----|---|----|---|----|---|----|
| ア | 10 | イ | 12 | ウ | 14 | エ | 16 |
|---|----|---|----|---|----|---|----|

〔マネジメント〕

問95 図1の工程1と工程2はPさんが担当することになった。工程1が予定日数どおりに完了した後、工程2の開始前に会社を休むことにした。工程2が予定日数どおりに完了すると仮定して、プロジェクトの進行に影響が出ないようにするためには、Pさんは工程2の開始前に最大何日間休むことができるか。ここで、休日の日数は考えないものとする。

- | | | | | | | | |
|---|---|---|---|---|---|---|---|
| ア | 1 | イ | 2 | ウ | 3 | エ | 4 |
|---|---|---|---|---|---|---|---|

〔マネジメント〕

問96 図1のEの時点で、この組立て作業の納期を短縮する必要が発生し、他の作業を担当していたQさんが2日間、このプロジェクトの工程を手伝ってくれることになった。プロジェクトを早期に終了させるためには、どの工程をどれだけ手伝ってもらうのがよいか。

- ア 工程7を2日間
- イ 工程10を2日間
- ウ 工程7と工程8をそれぞれ1日ずつ
- エ 工程7と工程9をそれぞれ1日ずつ

中問D PCのリサイクルに関する次の記述を読んで、四つの問いに答えよ。

Aさんは、PCを買い替えたので、これまで使用していたPCを処分することにした。そこで、インターネットの検索エンジンを利用して、製造メーカーに回収してもらう方法を調べ、その結果に基づき適切に処分することにした。

Aさんが処分する機器とAさんが調べた結果は、次のとおりである。

[Aさんが処分する機器]

- (1) 8GバイトのHDDを内蔵したX社製のデスクトップPC本体が1台
- (2) X社製のブラウン管ディスプレイが1台
- (3) 40GバイトのHDDを内蔵したX社製の液晶ディスプレイ一体型PCが1台

[Aさんが調べた結果]

- (1) PCリサイクルマークが付いているX社製の機器の回収は無償である。
- (2) PCリサイクルマークが付いていないX社製の機器の回収は有償であり、その料金は、次の表のとおりである。

機器種別	料金(円)
デスクトップPC本体	3,240
液晶ディスプレイ, 液晶ディスプレイ一体型PC	3,240
ブラウン管ディスプレイ, ブラウン管ディスプレイ一体型PC	4,320

- (3) 回収してもらう前に、オフィスツールで作成した文書など、HDD内にある全てのデータを他人が読み取ることができないように処理する必要がある。

Aさんは、一般的なフォーマット処理ではなく、HDD内のデータを悪意のある他人が読み取れなくするための専用のソフトウェア(以下、専用ソフトという)を用いてHDD内の全ての領域を処理した後、機器を処分することにした。

〔テクノロジー〕

問97 [Aさんが調べた結果]の(1)と(2)の内容に絞り込まれた情報を得るために、インターネットの検索エンジンに入力すると効率よく検索できる検索文字列として、適切なものはどれか。ここで、文字列と文字列の間にスペースを記述すると、AND検索される。

ア PC 回収 料金

イ PC 機種 料金

ウ X社 PC 回収 料金

エ X社 PC 機種 料金

〔ストラテジ〕

問98 [Aさんが調べた結果]に基づくと、Aさんが処分する機器の回収に伴う料金は総額で何円か。ここで、液晶ディスプレイ一体型PCだけにPCリサイクルマークが付いている。

ア 4,320

イ 6,480

ウ 7,560

エ 10,800

〔テクノロジー〕

問99 Aさんが用いる専用ソフトがもつ機能として、適切なものはどれか。

ア HDD内の全ての領域に無意味な情報を書き込む機能

イ HDD内の全ての領域を検索して、オフィスツールで作成したファイルにパスワードを設定する機能

ウ HDD内の全ての領域を検索して、削除されていないファイルを暗号化する機能

エ HDD内の全ての領域を短時間で論理フォーマットする機能

〔テクノロジー〕

問100 Aさんが処分するPCにおいて、専用ソフトの説明書によって、そのソフトウェアの処理速度が次のとおりであることが分かった。Aさんが処分するPCに内蔵されている全てのHDDの処理に掛かる時間は合わせて何分か。ここで、専用ソフトの処理以外に掛かる時間は無視する。

処分する PC	処理速度 (バイト/分)
デスクトップ PC	200 M
液晶ディスプレイ一体型 PC	400 M

ア 120

イ 140

ウ 220

エ 240

表計算ソフトの機能・用語（IT パスポート試験用）

表計算ソフトの機能，用語などは，原則として次による。

なお，ワークシートの保存，読出し，印刷，罫線作成やグラフ作成など，ここで示す以外の機能などを使用するときには，問題文中に示す。

1. ワークシート

- (1) 列と行とで構成される升目の作業領域をワークシートという。ワークシートの大きさは 256 列，10,000 行とする。
- (2) ワークシートの列と行のそれぞれの位置は，列番号と行番号で表す。列番号は，最左端列の列番号を A とし，A, B, …, Z, AA, AB, …, AZ, BA, BB, …, BZ, …, IU, IV と表す。行番号は，最上端行の行番号を 1 とし，1, 2, …, 10000 と表す。
- (3) 複数のワークシートを利用することができる。このとき，各ワークシートには一意のワークシート名を付けて，他のワークシートと区別する。

2. セルとセル範囲

- (1) ワークシートを構成する各升をセルという。その位置は列番号と行番号で表し，それをセル番地という。
[例] 列 A 行 1 にあるセルのセル番地は，A1 と表す。
- (2) ワークシート内のある長方形の領域に含まれる全てのセルの集まりを扱う場合，長方形の左上端と右下端のセル番地及び“:”を用いて，“左上端のセル番地:右下端のセル番地”と表す。これを，セル範囲という。
[例] 左上端のセル番地が A1 で，右下端のセル番地が B3 のセル範囲は，A1:B3 と表す。
- (3) 他のワークシートのセル番地又はセル範囲を指定する場合には，ワークシート名と“!”を用い，それぞれ“ワークシート名!セル番地”又は“ワークシート名!セル範囲”と表す。
[例] ワークシート“シート1”のセル B5～G10 を，別のワークシートから指定する場合には，シート1!B5:G10 と表す。


3. 値と式

- (1) セルは値をもち，その値はセル番地によって参照できる。値には，数値，文字列，論理値及び空値がある。
- (2) 文字列は一重引用符“'”で囲って表す。
[例] 文字列“A”，“BC”は，それぞれ'A'，'BC'と表す。
- (3) 論理値の真を true，偽を false と表す。
- (4) 空値を null と表し，空値をもつセルを空白セルという。セルの初期状態は，空白セルとする。

- (5) セルには、式を入力することができる。セルは、式を評価した結果の値をもつ。
- (6) 式は、定数、セル番地、演算子、括弧及び関数から構成される。定数は、数値、文字列、論理値又は空値を表す表記とする。式中のセル番地は、その番地のセルの値を参照する。
- (7) 式には、算術式、文字式及び論理式がある。評価の結果が数値となる式を算術式、文字列となる式を文字式、論理値となる式を論理式という。
- (8) セルに式を入力すると、式は直ちに評価される。式が参照するセルの値が変化したときには、直ちに、適切に再評価される。

4. 演算子

- (1) 単項演算子は、正符号“+”及び負符号“-”とする。
- (2) 算術演算子は、加算“+”，減算“-”，乗算“*”，除算“/”及びべき乗“^”とする。
- (3) 比較演算子は、より大きい“>”，より小さい“<”，以上“≥”，以下“≤”，等しい“=”及び等しくない“≠”とする。
- (4) 括弧は丸括弧“(”及び“) ”を使う。
- (5) 式中に複数の演算及び括弧があるときの計算の順序は、次表の優先順位に従う。

演算の種類	演算子	優先順位
括弧	()	高  低
べき乗演算	^	
単項演算	+, -	
乗除演算	*, /	
加減演算	+, -	
比較演算	>, <, ≥, ≤, =, ≠	

5. セルの複写

- (1) セルの値又は式を、他のセルに複写することができる。
- (2) セルを複写する場合で、複写元のセル中にセル番地を含む式が入力されているとき、複写元と複写先のセル番地の差を維持するように、式中のセル番地を変化させるセルの参照方法を相対参照という。この場合、複写先のセルとの列番号の差及び行番号の差を、複写元のセルに入力された式中の各セル番地に加算した式が、複写先のセルに入る。

[例] セル A6 に式 A1 + 5 が入力されているとき、このセルをセル B8 に複写すると、セル B8 には式 B3 + 5 が入る。

- (3) セルを複写する場合で、複写元のセル中にセル番地を含む式が入力されているとき、そのセル番地の列番号と行番号の両方又は片方を変化させないセルの参照方法を絶対参照という。絶対参照を適用する列番号と行番号の両方又は片方の直前には“\$”を付ける。

[例] セル B1 に式 \$A\$1 + \$A\$2 + A\$5 が入力されているとき、このセルをセル C4 に複写

すると、セル C4 には式 $\$A\$1 + \$A5 + B\5 が入る。

(4) セルを複製する場合で、複製元のセル中に、他のワークシートを参照する式が入力されているとき、その参照するワークシートのワークシート名は複製先でも変わらない。

[例] ワークシート“シート2”のセル A6 に式 シート1!A1 が入力されているとき、このセルをワークシート“シート3”のセル B8 に複製すると、セル B8 には式 シート1!B3 が入る。

6. 関数

式には次の表で定義する関数を利用することができる。

書式	解 説
合計(セル範囲 ¹⁾)	セル範囲に含まれる数値の合計を返す。 [例] 合計(A1:B5)は、セル A1 ~ B5 に含まれる数値の合計を返す。
平均(セル範囲 ¹⁾)	セル範囲に含まれる数値の平均を返す。
標本標準偏差(セル範囲 ¹⁾)	セル範囲に含まれる数値を標本として計算した標準偏差を返す。
母標準偏差(セル範囲 ¹⁾)	セル範囲に含まれる数値を母集団として計算した標準偏差を返す。
最大(セル範囲 ¹⁾)	セル範囲に含まれる数値の最大値を返す。
最小(セル範囲 ¹⁾)	セル範囲に含まれる数値の最小値を返す。
IF(論理式, 式1, 式2)	論理式の値が true のとき式 1 の値を、false のとき式 2 の値を返す。 [例] IF(B3 > A4, '北海道', C4) は、セル B3 の値がセル A4 の値より大きいとき文字列“北海道”を、それ以外るときセル C4 の値を返す。
個数(セル範囲)	セル範囲に含まれるセルのうち、空白セルでないセルの個数を返す。
条件付個数(セル範囲, 検索条件の記述)	セル範囲に含まれるセルのうち、検索条件の記述で指定された条件を満たすセルの個数を返す。検索条件の記述は比較演算子と式の組で記述し、セル範囲に含まれる各セルと式の値を、指定した比較演算子によって評価する。 [例1] 条件付個数(H5:L9, > A1) は、セル H5 ~ L9 のセルのうち、セル A1 の値より大きな値をもつセルの個数を返す。 [例2] 条件付個数(H5:L9, = 'A4') は、セル H5 ~ L9 のセルのうち、文字列“A4”をもつセルの個数を返す。
整数部(算術式)	算術式の値以下で最大の整数を返す。 [例1] 整数部(3.9) は、3 を返す。 [例2] 整数部(-3.9) は、-4 を返す。
剰余(算術式1, 算術式2)	算術式1 の値を被除数、算術式2 の値を除数として除算を行ったときの剰余を返す。関数“剰余”と“整数部”は、剰余(x,y) = $x - y * \text{整数部}(x / y)$ という関係を満たす。 [例1] 剰余(10,3) は、1 を返す。 [例2] 剰余(-10,3) は、2 を返す。
平方根(算術式)	算術式の値の非負の平方根を返す。算術式の値は、非負の数値でなければならない。
論理積(論理式1, 論理式2, …) ²⁾	論理式1, 論理式2, … の値が全て true のとき、true を返す。それ以外るとき false を返す。
論理和(論理式1, 論理式2, …) ²⁾	論理式1, 論理式2, … の値のうち、少なくとも一つが true のとき、true を返す。それ以外るとき false を返す。
否定(論理式)	論理式の値が true のとき false を、false のとき true を返す。

切上げ (算術式, 桁位置)	算術式の値を指定した桁位置で、関数“切上げ”は切り上げた値を、関数“四捨五入”は四捨五入した値を、関数“切捨て”は切り捨てた値を返す。ここで、桁位置は小数第1位の桁を0とし、右方向を正として数えたときの位置とする。
四捨五入 (算術式, 桁位置)	[例1] 切上げ(-314.059,2) は、-314.06 を返す。
切捨て (算術式, 桁位置)	[例2] 切上げ(314.059, -2) は、400 を返す。 [例3] 切上げ(314.059,0) は、315 を返す。
結合(式1,式2,...) ²⁾	式1, 式2, …のそれぞれの値を文字列として扱い、それらを引数の順につないでできる一つの文字列を返す。 [例] 結合('北海道','九州',123,456) は、文字列“北海道九州123456”を返す。
順位 (算術式, セル範囲 ¹⁾ , 順序の指定)	セル範囲の中での算術式の値の順位を、順序の指定が0の場合は昇順で、1の場合は降順で数えて、その順位を返す。ここで、セル範囲の中に同じ値がある場合、それらを同順とし、次の順位は同順の個数だけ加算した順位とする。
乱数()	0以上1未満の一樣乱数(実数値)を返す。
表引き(セル範囲, 行の位置, 列の位置)	セル範囲の左上端から行と列をそれぞれ1, 2, …と数え、セル範囲に含まれる行の位置と列の位置で指定した場所にあるセルの値を返す。 [例] 表引き(A3:H11,2,5) は、セルE4の値を返す。
垂直照合(式, セル範囲, 列の位置, 検索の指定)	セル範囲の左端列を上から下に走査し、検索の指定によって指定される条件を満たすセルが現れる最初の行を探す。その行に対して、セル範囲の左端列から列を1, 2, …と数え、セル範囲に含まれる列の位置で指定した列にあるセルの値を返す。 ・検索の指定が0の場合の条件: 式の値と一致する値を検索する。 ・検索の指定が1の場合の条件: 式の値以下の最大値を検索する。このとき、左端列は上から順に昇順に整理されている必要がある。 [例] 垂直照合(15, A2:E10, 5, 0) は、セル範囲の左端列をセルA2, A3, …, A10と探す。このとき、セルA6で15を最初に見つけたとすると、左端列Aから数えて5列目の列E中で、セルA6と同じ行にあるセルE6の値を返す。
水平照合(式, セル範囲, 行の位置, 検索の指定)	セル範囲の上端行を左から右に走査し、検索の指定によって指定される条件を満たすセルが現れる最初の列を探す。その列に対して、セル範囲の上端行から行を1, 2, …と数え、セル範囲に含まれる行の位置で指定した行にあるセルの値を返す。 ・検索の指定が0の場合の条件: 式の値と一致する値を検索する。 ・検索の指定が1の場合の条件: 式の値以下の最大値を検索する。このとき、上端行は左から順に昇順に整理されている必要がある。 [例] 水平照合(15, A2:G6, 5, 1) は、セル範囲の上端行をセルA2, B2, …, G2と探す。このとき、15以下の最大値をセルD2で最初に見つけたとすると、上端行2から数えて5行目の行6中で、セルD2と同じ列にあるセルD6の値を返す。

注¹⁾ 引数として渡したセル範囲の中で、数値以外の値は処理の対象としない。

²⁾ 引数として渡すことができる式の個数は、1以上である。

試験問題に記載されている会社名又は製品名は、それぞれ各社の商標又は登録商標です。

なお、試験問題では、TM 及び [®] を明記していません。

©2015 独立行政法人情報処理推進機構